


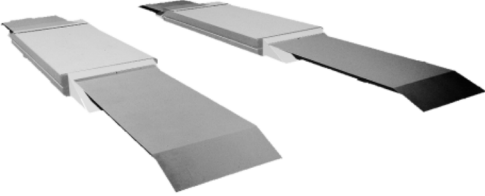

Technische installatie:

Op de plaats van de bedieningskast dient krachtstroom met 2 meter kabel lengte (400V-3ph 16A 3 fasen, 1 nul, 1 aarde) aanwezig te zijn.

Eisen waar de vloer aan moet voldoen:

De vloer dient waterpas te zijn met een dikte van minimaal 15 cm en een betonkwaliteit van minimaal 25N/mm²

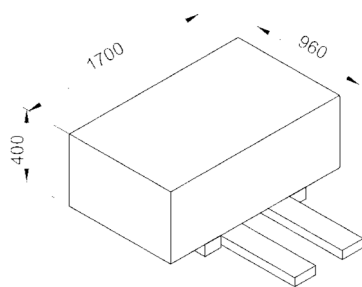
Accessories / Zubehör / Accessoires:

<p>Set (4) rubber blocks Set (4) Gummi-Blöcke Set (4) rubber blokken</p>  <p>BA-RB20 (4x 160x120x20mm) BA-RB40 (4x 160x120x40mm) BA-RB80 (4x 160x120x80mm) BA-RB120 (4x 160x120x120mm)</p>	<p>Set (4) long drive on ramps for low cars Set (4) langen Auffahrampen für Low Autos set(4) lange op/afrijplaten tbv lage voertuigen</p>  <p>BA-A8L/ASLPxx08FL</p>	
<p>Set crossbeams to pick up 4WD vehicles Set Traversen auf 4WD Fahrzeuge abholen Set crossbeams voor opname 4WD voertuigen</p>	 <p>BA-A3/TRAV</p>	

Technical specifications / Technische Spezifikationen / Technische specificaties:

			ASLP3208FL	ASLP3608FL	ASLP4008FL
Capacity	Tragfähigkeit	Hefvermogen	3.200 kg	3.600 kg	4.000 kg
Lifting time	Hebezeit	Heftijd	40 s	40 s	40 s
Descent time	Absenkzeit	Daaltijd	40 s	40 s	40 s
Noise level	Lärmpegel	Geluidsniveau	<70 dB (A) / 1 m	<70 dB (A) / 1 m	<70 dB (A) / 1 m
Working temp.	Arbeitstemp.	Werktemp.	-10 °C / +40 °C	-10 °C / +40 °C	-10 °C / +40 °C
Motor power	Motorleistung	Motorvermogen	3,0 kW	3,0 kW	3,0 kW
Electr. Supply	Anschlußwert	Aansl. waarde	230/400V/50Hz/3 Ph	230/400V/50Hz/3 Ph	230/400V/50Hz/3 Ph
Color	Farbe	Kleur	RAL 5015	RAL 5015	RAL 5015
Working envir.	Arbeitsumgeb.	Werkomgeving	Indoor/Drinnen/Binnen	Indoor/Drinnen/Binnen	Indoor/Drinnen/Binnen

Packing/Verpackung/Verpakking:



Container transport:



20 ft. = 19 pieces/Stück/stuks